

A tall, white, rectangular industrial mist extraction unit. It features a control panel on the right side with a digital display and several buttons. On the left side, there are three circular ports. The unit is mounted on a base with a large circular outlet. The MANN+HUMMEL logo is printed in green on the front panel.

**MANN+**  
**HUMMEL**

ScandMist 200D  
Emulsionsnebel-  
absauganlage

ScandMist

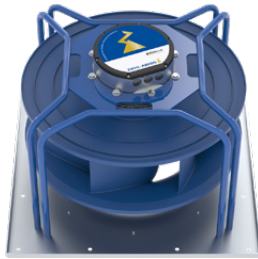
# ScandMist 200D

## Emulsionsnebel- absauganlage

Allgemein	Produkt	Einheiten	ScandMist 200D
	Anwendung		Emulsion
	Nennleistung	m³/h	2000
	Teilenummer		A1B20DB000000A
<b>Verbindungen</b>	Einlasstyp		Jacobs
	Einlassdurchmesser	mm	200
	Abfluss		2 Stück, 2"-Gewinde (BS 21) weiblich
	Optionale Lufteinlässe		Links/rechts
	Abluft		Oben frei ausblasend und optionaler Flansch hinten
<b>Filter</b>	Filter/Stufe		1
	Stufe 1 Filter		9709006026
	Stufe 2 Filter		9709006027
	Stufe 3 Filter		800530024917
	Verfügbare externer Druckabfall	Pa	200
<b>Motor</b>	Typ		Elektrisch kommutiert
	Teilenummer		9709005278
	Menge		1
	Hauptversorgung		3 - 380-480 V, 50/60 Hz
	Lüftung		TEFC
	Leistung	kW	3,7
	Maximalstrom	A	4,6
	Geschwindigkeit	U/MIN	Max. 4100
	Umgebungsschutz-Rating		IP54
<b>Physikalische Eigenschaften</b>	Breite	mm	773
	Höhe	mm	1886
	Tiefe	mm	669
	Gewicht	kg	Saubere Filter: 210, nasse Filter: 265
	Schallpegel	dB(A)	<69
	Lüfter		Nach hinten gebogene Lamellen
	Ausführung		Innen und außen pulverbeschichtet
<b>Steuerungen</b>	Steuerungssystem		Micaflex MF-PFA
	Differenzdruckmanometer		3 Stück
<b>Optionen</b>	Ölpumpe		9708900071
	Füllstandsensoren		9908900187
	Spray		Nicht inbegriffen
	Prefilter Demister		2500273213
	Schalldämpfung		Isoliertes Lüftergehäuse

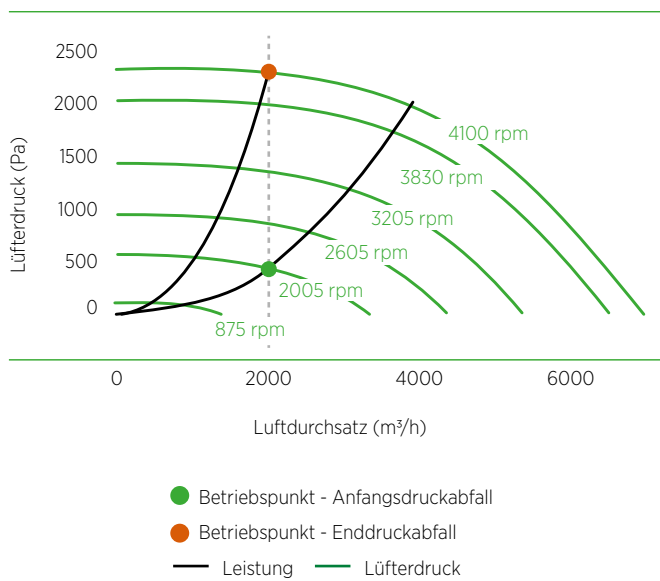
## EC-Lüfter und -Motor

Der standardmäßige EC-Lüfter und -Motor liefert gute Energieeffizienz bei leisem Betrieb.



## Anschluss der Schnittstelle

Die Verkabelung erfolgt mittels Harting-Steckersystem. Schnelle und einfache Installation mit allen zu verbindenden Schnittstellen an einer Position.

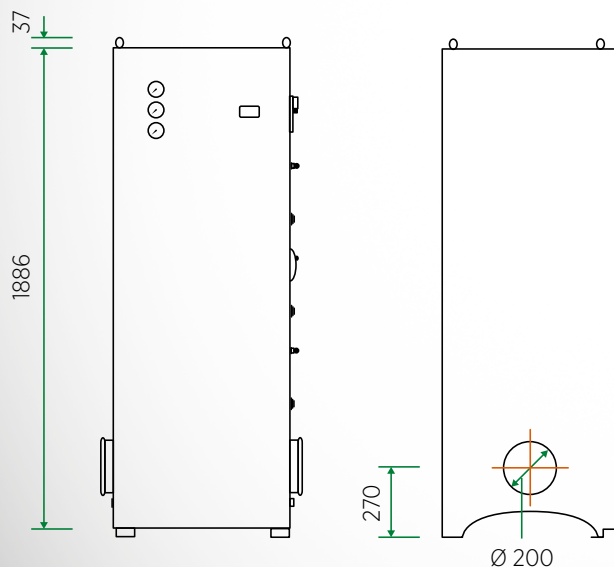


Leistung		Signalaustausch	
1	L1	1	AN/AUS (Kontakt herstellen)
2	L2	2	M
3	L3	3	Ausgabesignal: In Betrieb
4	N	4	M
5	PE	5	AL1
		6	M
		7	AL2
		8	N
		9	AL3
		10	N
		11	Reset
		12	N
		13	AI2
		14	N

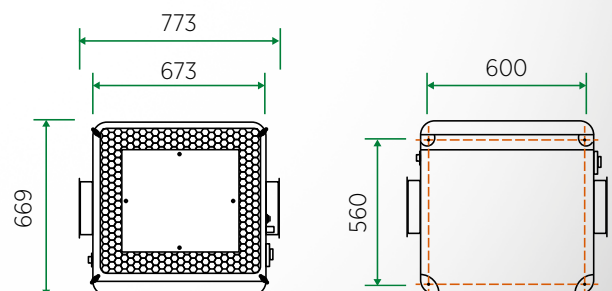
Eingabe: AN/AUS  
 Ausgabe: In Betrieb  
 Alarm 1, Motor/Leistung  
 Alarm 2, Systemdruck hoch/niedrig/Betriebssignal  
 Alarm 3, Systemdruck hoch/niedrig/Betriebssignal  
 Reset bei Alarmen  
 Analoge Ausgabe 2 von Micaflex MF-PFA

## Abmessungen und Gewicht

Einheit: mm



Gewicht	kg
Leer	155 kg
Saubere Filter	210 kg
Nasse Filter	265 kg





0519 Gedruckt in Deutschland © MANN+HUMMEL