

A tall, white, rectangular extraction unit with a control panel on the right side. The panel includes three circular indicators on the left, a digital display in the center, and a vertical control column on the right. A large circular outlet is located at the bottom right. The unit is shown against a light gray background.

MANN+
HUMMEL

ScandMist 200S
Lötrauch und VOC-
Absauganlage

ScandMist

NEU

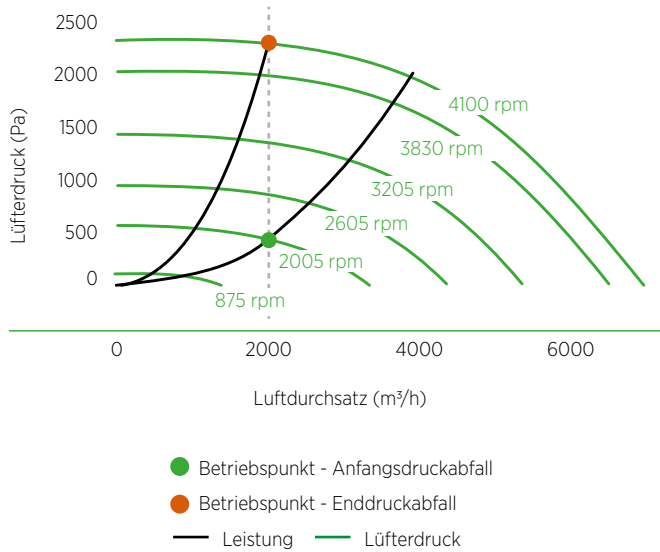
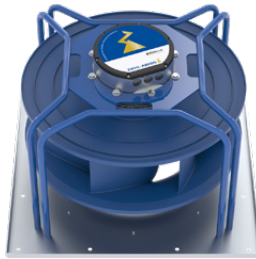
ScandMist 200S

Lötrauch und VOC- Absauganlage

Allgemein	Produkt	Einheiten	ScandMist 200S
	Anwendung		Lötrauch und VOC Emissionen
	Nennleistung	m ³ /h	2000
	Teilenummer		A1B20SB100000A
Verbindungen	Einlasstyp		Jacobs
	Einlassdurchmesser	mm	200
	Abfluss		2 Stück, 2"-Gewinde (BS 21) weiblich
	Optionale Lufteinlässe		Links/rechts
	Abluft		Oben frei ausblasend und optionaler Flansch hinten
Filter	Filter/Stufe		1
	Stufe 1 Filter (Aircube N Eco)		800481002927
	Stufe 2 Filter (HEPA H13)		800530024917
	Stufe 3 Filter (Carboactiv Cube N)		800656024342
	Verfügbare externer Druckabfall	Pa	200
Motor	Typ		Elektrisch kommutiert
	Teilenummer		9709005278
	Menge		1
	Hauptversorgung		3 - 380-480 V, 50/60 Hz
	Lüftung		TEFC
	Leistung	kW	3,7
	Maximalstrom	A	4,6
	Geschwindigkeit	U/MIN	Max. 4100
	Umgebungsschutz-Rating		IP54
Physikalische Eigenschaften	Breite	mm	773
	Höhe	mm	1886
	Tiefe	mm	669
	Gewicht	kg	Saubere Filter: 210, nasse Filter: 265
	Schallpegel	dB(A)	<69
	Lüfter		Nach hinten gebogene Lamellen
	Ausführung		Innen und außen pulverbeschichtet
Steuerungen	Steuerungssystem		Micaflex MF-PFA
	Differenzdruckmanometer		3 Stück
Optionen	Ölpumpe		N/A
	Füllstandsensoren		9908900187
	Spray		Nicht inbegriffen
	Prefilter Demister		Inbegriffen
	Schalldämpfung		Isoliertes Lüftergehäuse

EC-Lüfter und -Motor

Der standardmäßige EC-Lüfter und -Motor liefert gute Energieeffizienz bei leisem Betrieb.



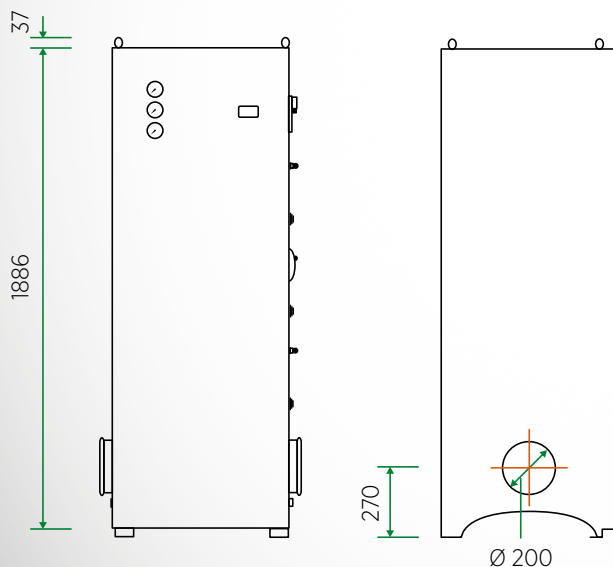
Anschluss der Schnittstelle

Die Verkabelung erfolgt mittels Harting-Steckersystem. Schnelle und einfache Installation mit allen zu verbindenden Schnittstellen an einer Position.

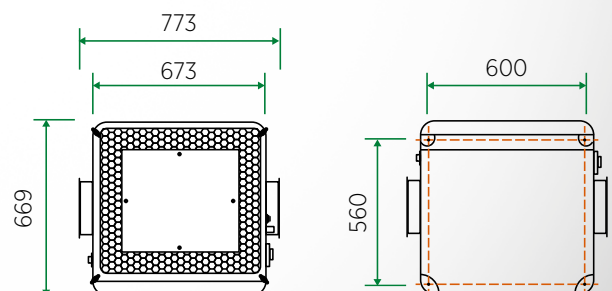
Leistung		Signalaustausch		
1	L1	1	AN/AUS (Kontakt herstellen)	
2	L2	2	M	Eingabe: AN/AUS
3	L3	3	Ausgabesignal: In Betrieb	Ausgabe: In Betrieb
4	N	4	M	
5	PE	5	AL1	Alarm 1, Motor/Leistung
		6	M	
		7	AL2	Alarm 2, Systemdruck hoch/niedrig/Betriebssignal
		8	N	
		9	AL3	Alarm 3, Systemdruck hoch/niedrig/Betriebssignal
		10	N	
		11	Reset	Reset bei Alarmen
		12	N	
		13	AI2	Analoge Ausgabe 2 von Micaflex MF-PFA
		14	N	

Abmessungen und Gewicht

Einheit: mm



Gewicht	kg
Leer	155 kg
Saubere Filter	210 kg
Nasse Filter	265 kg





0819 Gedruckt in Deutschland © MANN+HUMMEL