

ScandMist 350D
Emulsionsnebel-
absauganlage

**MANN +
HUMMEL**

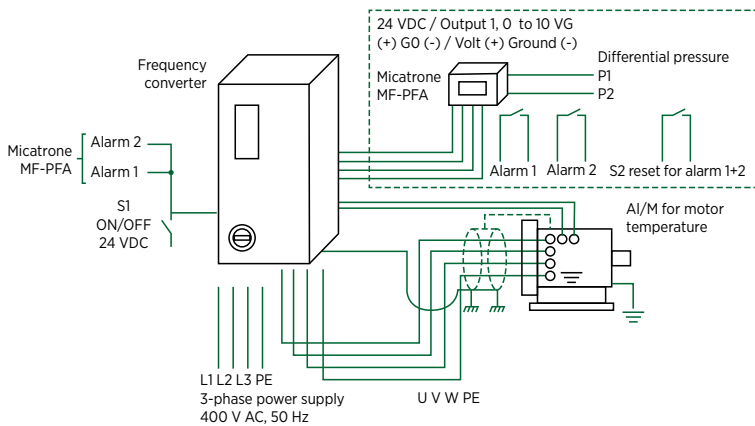
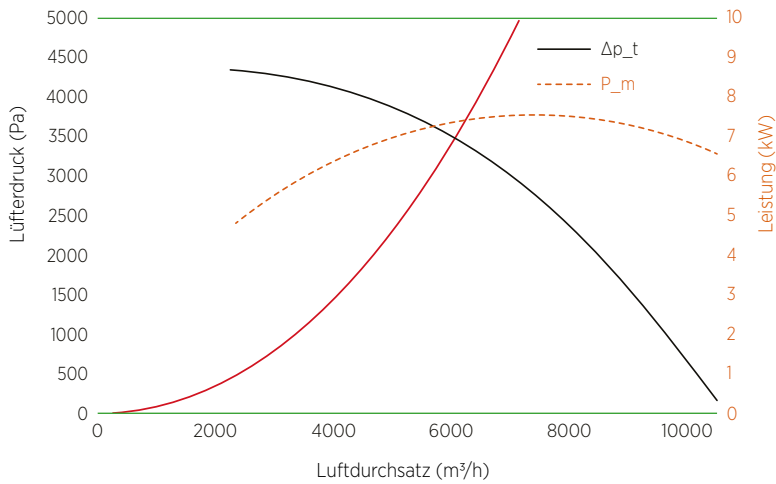
ScandMist 350D

Emulsionsnebel- absauganlage

Allgemein	Produkt	Einheiten	ScandMist 350D
	Anwendung		Emulsion
	Nennleistung	m³/h	6000
	Teilenummer		A1D35DF000010A
Verbindungen	Einlasstyp		Jacobs
	Einlassdurchmesser	mm	350
	Abfluss		2 Stück, 2"-Gewinde (BS 21) weiblich
	Optionale Lufteinlässe		Links
	Abluft		Rückseite
Filter	Filter/Stufe		1
	Stufe 1 Filter		97090M1610
	Stufe 2 Filter		97090M2088
	Stufe 3 Filter		800527034779
	Verfügbare externer Druckabfall	Pa	500
Motor	Typ		IE3
	Teilenummer		9708900046
	Menge		1
	Hauptversorgung		3 - 380-480 V, 50/60 Hz
	Lüftung		TEFC
	Leistung	kW	11
	Maximalstrom	A	20,5
	Geschwindigkeit	U/MIN	Max. 2955
	Umgebungsschutz-Rating		IP55
Physikalische Eigenschaften	Breite	mm	1236
	Höhe	mm	4042
	Tiefe	mm	1122
	Gewicht	kg	Saubere Filter: 869, nasse Filter: 938
	Schallpegel	dB(A)	<69
	Lüfter		Nach hinten gebogene Lamellen
	Ausführung		Innen und außen pulverbeschichtet
Steuerungen	Steuerungssystem		Frequenzrichter FC102 + Micatrone MF-PFA
	Differenzdruckmanometer		3 Stück
Optionen	Ölpumpe		9708900065
	Füllstandsensor		9908900187
	Spray		Nicht inbegriffen
	Prefilter Demister		2500273209
	Schalldämpfung		Nicht inbegriffen

IE3-Lüfter und -Motor

Die IE3-Konfiguration sorgt für Leistung auf neuem Niveau bei gleichzeitig außergewöhnlich niedrigem Energieverbrauch.



Zum Frequenzumrichter

L1	L2	L3	PE	Hauptstromversorgung
AN/AUS (24 V Gleichstrom)				S1-Schalter
Volt (+)	MASSE (-)	0 - 10 V Ausgangssignal 1 von Micatrone MF-PFA		

Vom Frequenzumrichter

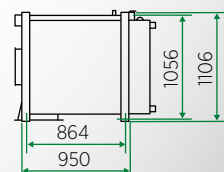
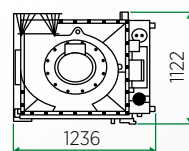
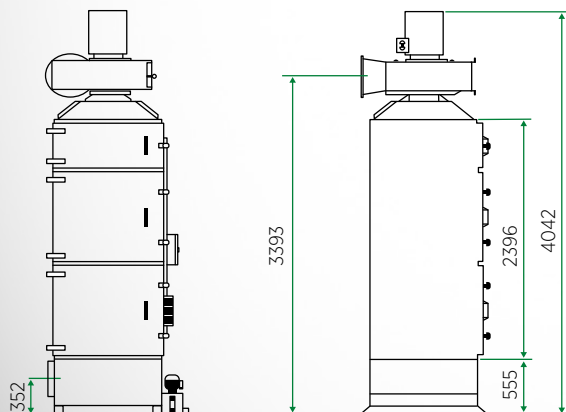
U	V	W	PE	Zum Motor
AI	M Motortemperatur			
G (+)	G0 (-)	24 V Gleichstrom für Micatrone MF-PFA		

Vom Micatrone MF-PFA

13 von S1	14 (M)	Alarm 1, hoch/niedrig/ Betriebssignal
16 von S1	17 (M)	Alarm 2, hoch/niedrig/ Betriebssignal
11	12	S2 -Reset von Alarm 1+2

Abmessungen und Gewicht

Einheit: mm



Gewicht	kg
Leer	605 kg
Saubere Filter	264 kg
Nasse Filter	333 kg



0519 Gedruckt in Deutschland © MANN+HUMMEL