

MANN+
HUMMEL

ScandMist 400M
MMS Absauganlage

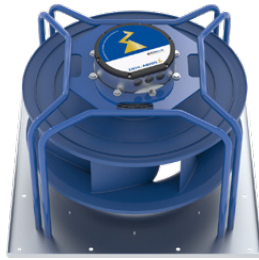
ScandMist 400M

MMS Absauganlage

Allgemein	Produkt	Einheiten	ScandMist 400M
	Anwendung		Minimalmengenschmierung
	Nennleistung	m ³ /h	4000
	Teilenummer		A1B40MB100000A
Verbindungen	Einlasstyp		Jacobs
	Einlassdurchmesser	mm	315
	Abfluss		2 Stück, 2"-Gewinde (BS 21) weiblich
	Optionale Lufteinlässe		Links/rechts
	Abluft		Oben frei ausblasend und optionaler Flansch hinten
Filter	Filter/Stufe		2
	Stufe 1 Filter (Coalescer)		9709006027
	Stufe 2 Filter (Aircube N Eco)		800481002927
	Stufe 3 Filter (HEPA H13)		800530024917
	Verfügbare externer Druckabfall	Pa	200
Motor	Typ		Elektrisch kommutiert
	Teilenummer		9709005278
	Menge		2
	Hauptversorgung		3 - 380-480 V, 50/60 Hz
	Lüftung		TEFC
	Leistung	kW	2 x 3,7
	Maximalstrom	A	9,2
	Geschwindigkeit	U/MIN	Max. 4100
	Umgebungsschutz-Rating		IP54
Physikalische Eigenschaften	Breite	mm	770
	Höhe	mm	2000
	Tiefe	mm	1312
	Gewicht	kg	Saubere Filter: 370, nasse Filter: 455
	Schallpegel	dB(A)	<69
	Lüfter		Nach hinten gebogene Lamellen
	Ausführung		Innen und außen pulverbeschichtet
Steuerungen	Steuerungssystem		Micaflex MF-PFA
	Differenzdruckmanometer		3 Stück
Optionen	Ölpumpe		N/A
	Füllstandsensor		9908900187
	Spray		Nicht inbegriffen
	Prefilter Demister		Inbegriffen
	Schalldämpfung		Isoliertes Lüftergehäuse

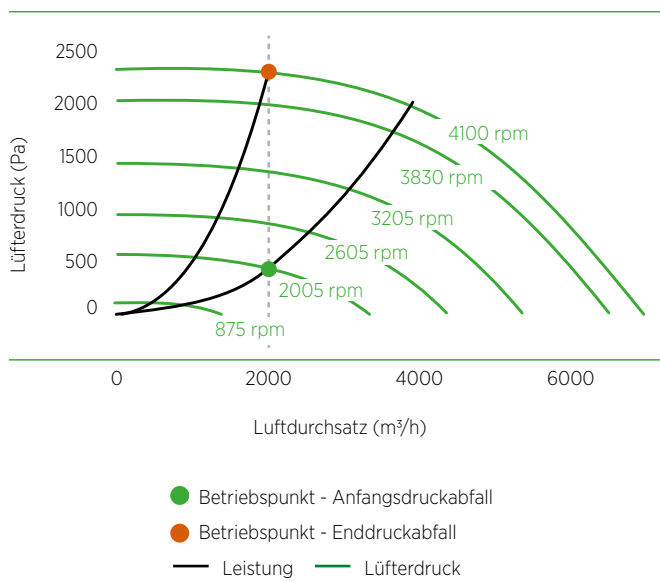
EC-Lüfter und -Motor

Der standardmäßige EC-Lüfter und -Motor liefert gute Energieeffizienz bei leisem Betrieb.



Anschluss der Schnittstelle

Die Verkabelung erfolgt mittels Harting-Steckersystem. Schnelle und einfache Installation mit allen zu verbindenden Schnittstellen an einer Position.



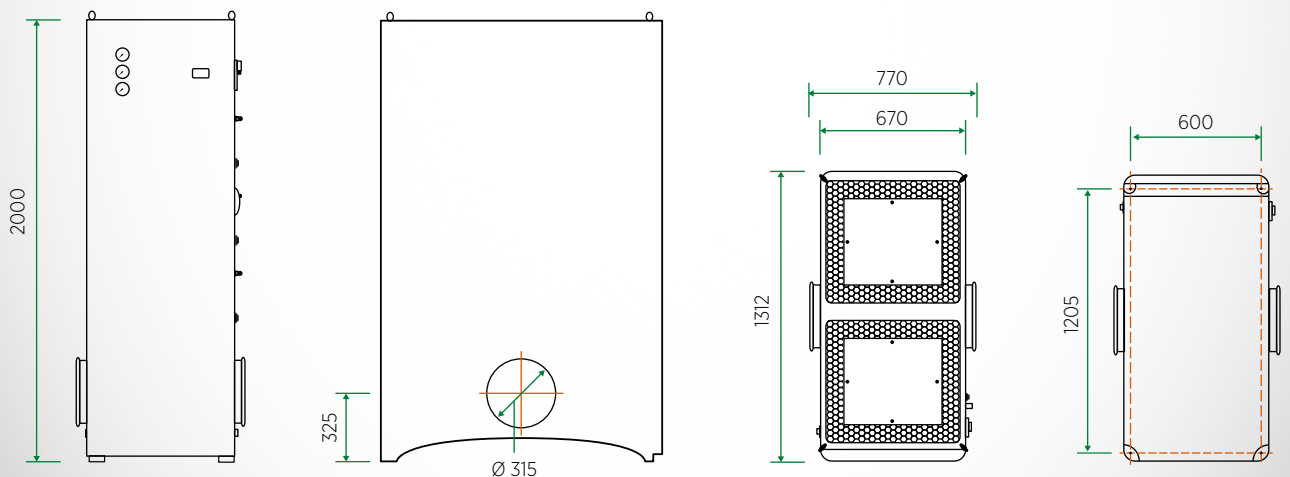
Leistung		Signalaustausch	
1	L1	1	AN/AUS (Kontakt herstellen)
2	L2	2	M
3	L3	3	Ausgabesignal: In Betrieb
4	N	4	M
5	PE	5	AL1
		6	M
		7	AL2
		8	N
		9	AL3
		10	N
		11	Reset
		12	N
		13	AI2
		14	N

Eingabe: AN/AUS
 Ausgabe: In Betrieb
 Alarm 1, Motor/Leistung
 Alarm 2, Systemdruck hoch/niedrig/Betriebssignal
 Alarm 3, Systemdruck hoch/niedrig/Betriebssignal
 Reset bei Alarmen
 Analoge Ausgabe 2 von Micaflex MF-PFA

Abmessungen und Gewicht

Einheit: mm

Gewicht	kg
Leer	260 kg
Saubere Filter	370 kg
Nasse Filter	455 kg





0619 Gedruckt in Deutschland © MANN+HUMMEL