

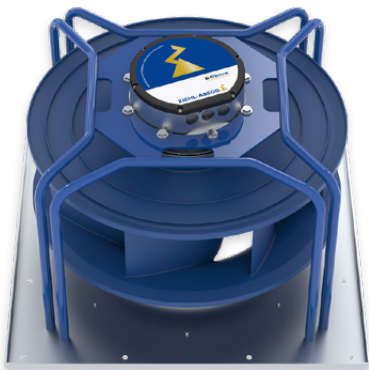
ScandMist 200P



ScandMist 200P

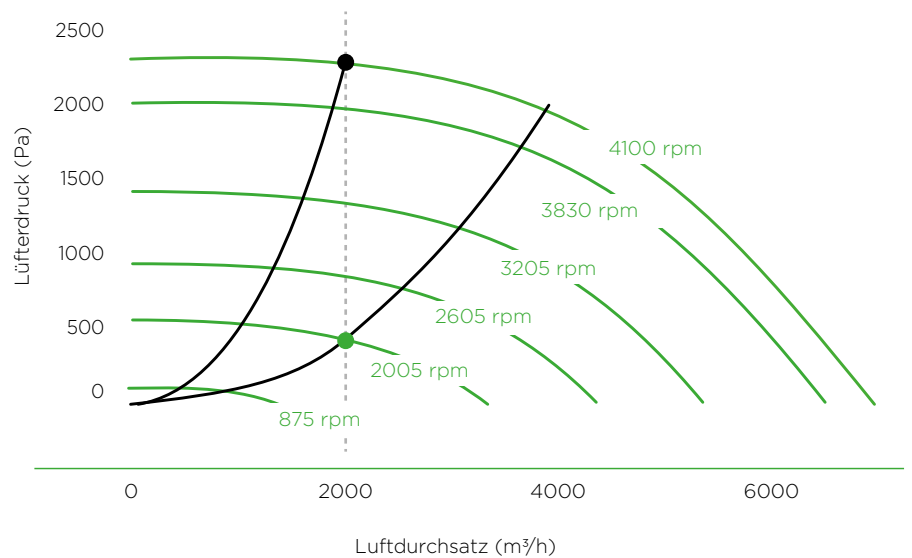
Ölrauch und VOC-Absauganlage

	Product	ScandMist 200P
Allgemein	Anwendung	Emissionen in der Kunststoff-Verarbeitung
	Nennleistung	2000 m³/h
	Teilenummer	1000014426
Verbindungen	Einlasstyp	Jacobs
	Einlassdurchmesser	200 mm
	Abfluss	2 Stück (links und rechts), 1"
	Optionale Lufteinlässe	Links/rechts
	Abluft	Oben frei ausblasend und optionaler Flansch hinten
Filter	Filter/Stufe	1
	Stufe 1 Filter (Coalescer)	1000023415
	Stufe 2 Filter (HEPA H13)	1000003553
	Stufe 3 Filter (Carboactiv Cube N)	1000003216
	Verfügbarer externer Druckabfall	200 Pa
Motor	Typ	Elektrisch kommutiert
	Teilenummer	1000014728
	Menge	1
	Hauptversorgung	3 - 380-480 V, 50/60 Hz
	Effizienz	Super premium Effizienz IE5 (IEC60034-30-2)
	Leistung	Max. 3,7 KW
	Maximalstrom	4,6 A
	Geschwindigkeit	Max 4100 rpm
	Umgebungsschutz-Rating	IP54
Physikalische Eigenschaften	Breite	780 mm
	Höhe	2100 mm
	Tiefe	662 mm
	Gewicht	Saubere Filter: 210 kg, nasse Filter: 265 kg
	Schallpegel	<69 dB(A)
	Lüfter	Nach hinten gebogene Lamellen
	Ausführung	Innen und außen pulverbeschichtet
	Steuerungen	Steuerungssystem
	Differenzdruckmanometer	3 Stück
Optionen	Ölpumpe	1000014671
	Füllstandsensor	1000014268
	Spray	Nicht inbegriffen
	Prefilter Demister	Inbegriffen
	Schalldämpfung	Isoliertes Lüftergehäuse



EC-LÜFTER UND -MOTOR

Der standardmäßige EC-Lüfter und -Motor liefert gute Energieeffizienz bei leisem Betrieb.



- Betriebspunkt - Anfangsdruckabfall
- Betriebspunkt - Enddruckabfall
- Lüfterdruck
- Leistung

ANSCHLUSS DER SCHNITTSTELLE

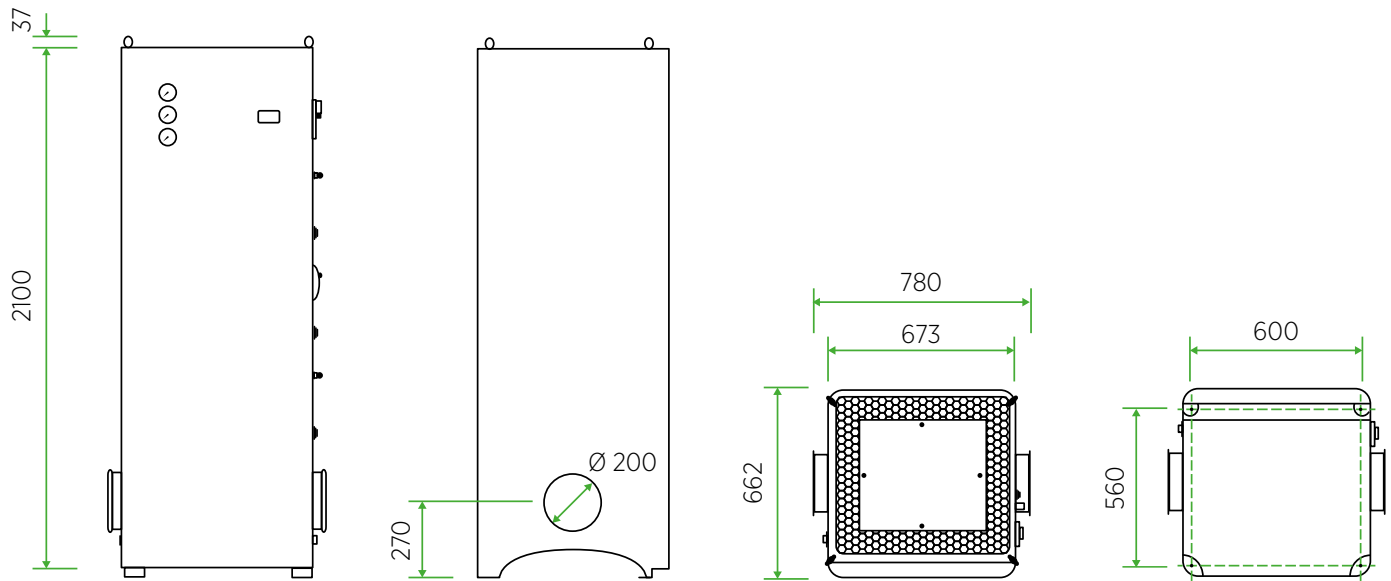
Die Verkabelung erfolgt mittels Harting-Steckersystem. Schnelle und einfache Installation mit allen zu verbindenden Schnittstellen an einer Position.

Leistung	
1	L1
2	L2
3	L3
4	N
5	PE

Signalaustausch

1	AN/AUS (Kontakt herstellen)	Eingabe: AN/AUS
2	M	
3	Ausgabesignal: In Betrieb	Ausgabe: In Betrieb
4	M	
5	AL1	Alarm 1, Motor/Leistung
6	M	
7	AL2	Alarm 2, Systemdruck hoch/niedrig/Betriebssignal
8	N	
9	AL3	Alarm 3, Systemdruck hoch/niedrig/Betriebssignal
10	N	
11	Reset	Reset bei Alarmen
12	N	
13	AI2	Analoge Ausgabe 2 von Micaflex MF-PFA
14	N	

Abmessungen und Gewicht



Einheit: mm

Gewicht	kg
Leer	155
Saubere Filter	210
Nasse Filter	265

Wir behalten uns das Recht vor, ohne vorherige Ankündigung Aktualisierungen, Änderungen oder Ergänzungen der bereitgestellten Informationen vorzunehmen.

0623 © MANN+HUMMEL